

Compito di FISICA GENERALE T-B/T-2

INGEGNERIA Civile e Informatica [A-K]

(Prof. G.Bruni)

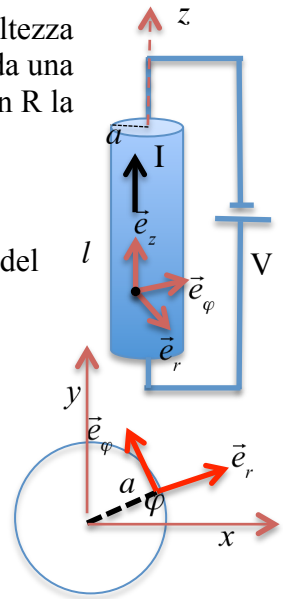
17/02/2012

- 1) Un conduttore ohmico omogeneo, di forma cilindrica con raggio di base a e altezza l , con l'asse lungo l'asse z di un opportuno sistema di riferimento, e' percorso da una corrente elettrica di intensita' I che scorre lungo l'asse z positivo. Indicando con R la resistenza elettrica del conduttore, determinare:

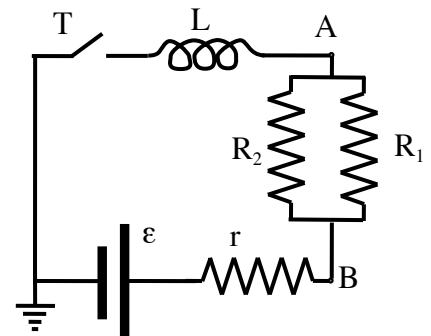
- a) il campo elettrico \vec{E} nel conduttore;
- b) il campo magnetico $\vec{B}(r)$ per $r \geq a$, dove r indica la distanza dall'asse del cilindro nel piano trasverso;
- c) il vettore $\vec{S}(a) = \frac{\vec{E} \times \vec{B}(a)}{\mu_0}$;

Mostrare che il flusso entrante del vettore $\vec{S}(a)$ attraverso la superficie laterale del cilindro e' uguale alla potenza dissipata per effetto Joule.

[Nota: in coordinate cilindriche, i versori $\vec{e}_r, \vec{e}_\varphi, \vec{e}_z$ costituiscono una terna ortonormale ordinata che soddisfa le regole standard del prodotto vettoriale; ad esempio: $\vec{e}_\varphi \times \vec{e}_z = \vec{e}_r$]



- 2) Si consideri il circuito mostrato in figura composto da una induttanza L , da due resistenze $R_1=R_2=2R$, da un generatore con resistenza interna $r=R$ che fornisce una forza elettromotrice ε e da un interruttore T inizialmente ($t < 0$) aperto. Ad un certo istante di tempo, $t=0$, l'interruttore viene chiuso. Determinare per $R=6 \Omega$, $\varepsilon = 6 \text{ V}$ e $L = 8 \text{ mH}$:



- a) la corrente elettrica che circola nel circuito in funzione del tempo
- e, in regime stazionario ($t \rightarrow \infty$):
- b) il valore del potenziale nel punto A;
- c) l'energia totale immagazzinata nel sistema;
- d) la potenza dissipata ai capi della resistenza R_1 .

- 3) Una particella di massa $m_1 = m$ e carica $q_1 = e$ ed una particella di massa $m_2 = 4m$ e carica $q_2 = 2e$ si muovono nel piano xy in un campo magnetico uniforme diretto lungo l'asse z descrivendo due circonferenze di uguale raggio. Calcolare il rapporto tra: a) le velocita' lineari, b) le velocita' angolari e c) le energie cinetiche delle due particelle.

- 4) In una certa regione di spazio sono presenti due campi vettoriali dati dalle espressioni: $\vec{E}_1 = \alpha(z\hat{i} + y\hat{j} + x\hat{k})$ e $\vec{E}_2 = \beta[y\hat{i} + (x+z)\hat{j} + y\hat{k}]$:

a) determinare quale tra i due campi puo' rappresentare un campo *elettrostatico nel vuoto*;

b) mostrare, attraverso il calcolo esplicito, che $\vec{\nabla}(\vec{E}_1 \cdot \vec{E}_2) = 2\alpha\vec{E}_2$.

Compito di FISICA GENERALE T-B/T-2

INGEGNERIA Civile e Informatica [A-K]

(Prof. G.Bruni)

17/02/2012

- 5) Spiegare se il campo elettrostatico sulla superficie di un conduttore è normale o tangenziale alla superficie stessa e indicarne la ragione.
- 6) Mostrare che la “corrente di spostamento” garantisce la validità dell’equazione di continuità per la carica elettrica.

Compito di FISICA GENERALE T-B/T-2

INGEGNERIA Civile e Informatica [A-K]

(Prof. G. Bruni)

17/02/2012

Soluzioni

1) Campo elettrico: $\vec{E} = \frac{V}{l} \hat{k}$

Campo magnetico: $2\pi r B(r) = \mu_0 I$ per $r \geq a$ dove $I = \frac{V}{R}$.

Quindi, per $r = a$: $\vec{B}(a) = \frac{\mu_0 I}{2\pi a} \hat{\phi}$.

Dunque: $\vec{S} = \frac{1}{\mu_0} \vec{E} \times \vec{B}(a) = \frac{V}{l} \frac{I}{2\pi a} \hat{k} \times \hat{\phi} = -\frac{VI}{2\pi a l} \hat{r}$.

Il flusso di S attraverso la superficie laterale (uscente) è:

$$\Phi(\vec{S}) = \int_{LAT} \vec{S} \cdot \hat{r} dA = -\frac{VI}{2\pi a l} \times AREA = -VI$$

$$\Phi_{\text{entrante}} = VI$$

- 2) La resistenza totale è: $(R_1 // R_2) + r = R + R = 2R$. La costante di tempo è quindi: $\tau = L / 2R$ e la corrente nel circuito in funzione del tempo è data da:
- $$i(t) = i_{\infty} (1 - e^{-2Rt/L}).$$

La corrente asintotica è $i_{\infty} = \varepsilon / 2R$

Mettendo i numeri $i_{\infty} = 6/12 = 1/2$ A.

Il potenziale del punto A, collegato a massa attraverso l'induttanza L, è $V_A = 0$.

L'energia immagazzinata nel sistema è $U = \frac{1}{2} L i_{\infty}^2 = \frac{1}{2} L \frac{\varepsilon^2}{4R^2} = \frac{L\varepsilon^2}{8R^2} = 8 \times 36 / 8 \times 36 = 1$ mJ.

La differenza di potenziale ai capi di R_1 è data da $V_B - V_A \equiv V = R i_{\infty} = R \frac{\varepsilon}{2R} = \frac{\varepsilon}{2}$
per cui la potenza dissipata per effetto Joule è: $P = \frac{V^2}{2R} = \frac{\varepsilon^2}{8R} = 36/48 = 3/4$ W.

Compito di FISICA GENERALE T-B/T-2

INGEGNERIA Civile e Informatica [A-K]

(Prof. G.Bruni)

17/02/2012

- 3) Dall'espressione della forza di Lorentz ricaviamo che la velocità o frequenza angolare è data da $\omega = \frac{qB}{m}$. I moti sono circolari uniformi, per cui le velocità lineari sono proporzionali a quelle angolari attraverso i raggi, che sono entrambi uguali a r . Quindi:

$$\frac{v_1}{v_2} = \frac{\omega_1 R}{\omega_2 R} = \frac{\omega_1}{\omega_2} = \frac{q_1 B}{m_1} \times \frac{m_2}{q_2 B} = \frac{q_1 m_2}{q_2 m_1} = \frac{1}{2} \cdot 4 = 2$$

Il rapporto tra le energie cinetiche è dato da:

$$\frac{T_1}{T_2} = \frac{m_1 v_1^2}{m_2 v_2^2} = \frac{m_1}{m_2} \left(\frac{v_1}{v_2} \right)^2 = \frac{1}{4} \cdot 4 = 1$$

- 4) Entrambi i campi hanno rotore nullo, per cui possono essere campi elettrostatici.

Per il primo campo: $\vec{\nabla} \cdot \vec{E}_1 = \alpha = \frac{\rho_1}{\epsilon_0}$, per il secondo: $\vec{\nabla} \cdot \vec{E}_2 = 0$. Quindi il secondo campo può essere un campo elettrostatico nel vuoto (densità di carica uguale a zero).

Calcolando esplicitamente $\vec{E}_2 \cdot \vec{E}_1 = 2\alpha\beta(xy + yz)$ per cui

$$\vec{\nabla}(\vec{E}_2 \cdot \vec{E}_1) = 2\alpha\beta[y\hat{i} + (x+z)\hat{j} + y\hat{k}] = 2\alpha\vec{E}_2.$$