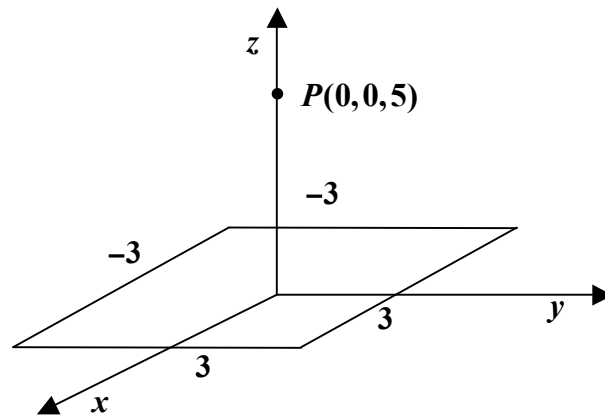
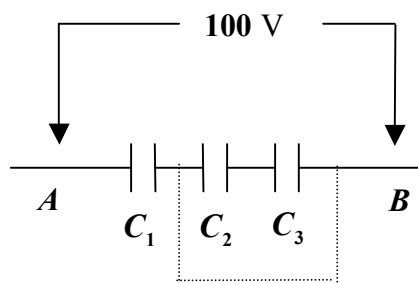


1. Una densità lineare costante di carica elettrica  $\lambda = 1 \text{ nC/m}$  è disposta sui lati di un quadrato di lato 6 m. Calcolare il potenziale elettrostatico nel punto P situato sull'asse z a  $z=5 \text{ m}$ .

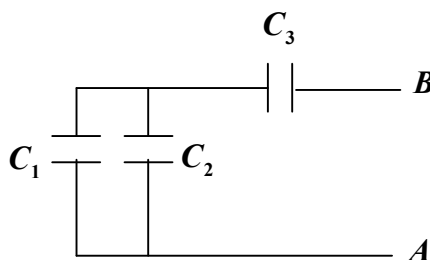
$$\left[ \int \frac{dx}{\sqrt{x^2 + a^2}} = \ln(x + \sqrt{x^2 + a^2}) + C \right]$$



2. Tre condensatori di capacità  $C_1=0.5 \mu\text{F}$ ,  $C_2=0.1 \mu\text{F}$  e  $C_3=0.2 \mu\text{F}$  sono collegati in serie e tra i poli A e B viene applicata una differenza di potenziale  $V_{AB}=100 \text{ V}$ . Calcolare la carica accumulata sulle armature di ciascun condensatore. I condensatori sono poi scollegati dal generatore e il polo B viene collegato ad un punto della connessione tra  $C_1$  e  $C_2$ . Calcolare la quantità di carica presente sulle armature dei condensatori e la variazione di energia del sistema.

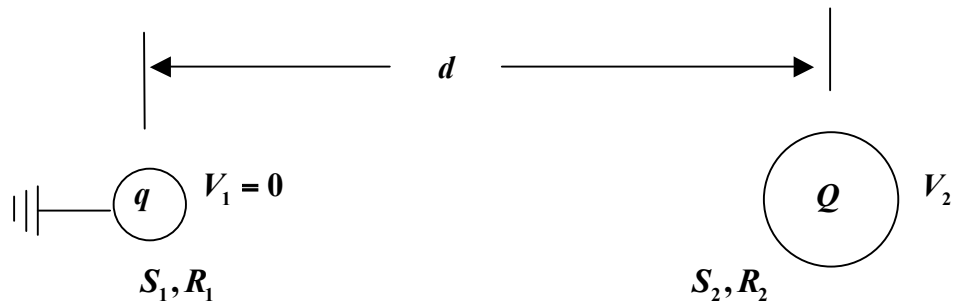


3. Tre condensatori di capacità  $C_1=0.5 \text{ pF}$ ,  $C_2=0.1 \text{ pF}$  e  $C_3=0.3 \text{ pF}$  sono collegati come in figura. Quanto vale la capacità complessiva  $C$  vista dai morsetti A e B?

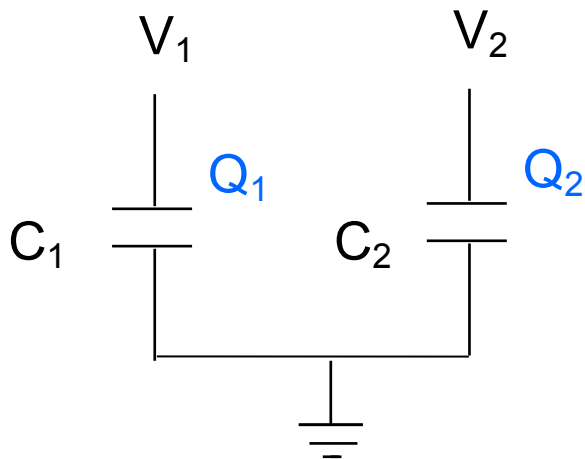


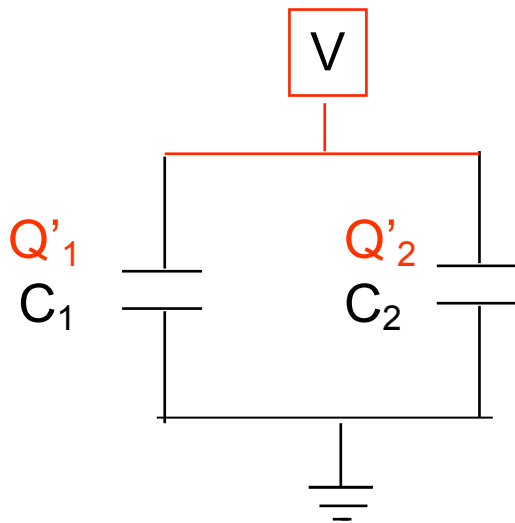
4. Siano date due sfere  $S_1$  di raggio  $R_1$  e  $S_2$  di raggio  $R_2$ , i cui centri sono posti ad una distanza  $d \gg R_1, R_2$ . La sfera  $S_1$  è collegata a terra, cosicché il suo potenziale  $V_1=0$ . La sfera  $S_2$  è isolata e porta una carica  $Q$ . Calcolare la carica  $q$  indotta sulla sfera  $S_1$  e il potenziale  $V_2$  della sfera  $S_2$ .

Suggerimento: si indichino con  $\sigma_1$  e  $\sigma_2$  le densità superficiali di carica delle due sfere (non possono essere assunte uniformi). Si esprimano i potenziali  $V_1$  e  $V_2$  in termini di  $\sigma_1$  e  $\sigma_2$ . Si imponga poi che  $V_1=0$ . Si trascurino i raggi  $R_1$  e  $R_2$  rispetto a  $d$ .

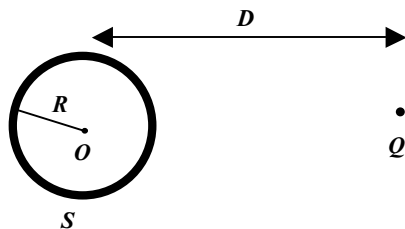


5. Due condensatori di capacita'  $C_1$  e  $C_2$  immagazzinano rispettivamente le cariche  $Q_1$  e  $Q_2$ . Ad un certo istante i condensatori vengono collegati come mostrato in figura. Quanto vale la d.d.p  $V$ ? Di quanto cambia l'energia elettrostatica del sistema?





6. Una sfera conduttrice isolata  $S$  di centro  $O$  e raggio  $R$  e' inizialmente scarica. Viene avvicinata una carica puntiforme  $Q$  a distanza  $D$  dal centro. Calcolare il potenziale elettrostatico della sfera.



7. Un condensatore piano con armature parallele di area  $A$  distanti  $d$  e' caricato utilizzando un generatore che fornisce una d.d.p.  $V_0$  fra le due armature. Il generatore viene scollegato e le armature sono allontanate fino a una distanza  $d'$ . Trascurando gli effetti di bordo calcolare il lavoro esterno compiuto per allontanare le armature.
8. Un condensatore piano con armature parallele di area  $A$  distanti  $d$  e' caricato utilizzando un generatore che fornisce una d.d.p.  $V_0$  fra le due armature. Le armature sono allontanate fino a una distanza  $d'$ , mantenendo collegato il

generatore. Trascurando gli effetti di bordo calcolare il lavoro esterno compiuto per allontanare le armature.

9. Due condensatori piani con armature di area  $A$  distanti  $d$ , sono collegati in parallelo e la d.d.p. tra le armature vale  $V_0$ . Quanto valgono le cariche elettriche accumulate sulle armature? Una lamina conduttrice di spessore  $\delta < d$  e uguale superficie viene inserita nel primo condensatore con la sua faccia superiore a distanza  $x$  dalla armatura affacciata del condensatore. Calcolare la carica indotta sulle facce della lamina e sulle armature dei due condensatori originali dopo il transiente. Trascurare sempre gli effetti ai bordi.

